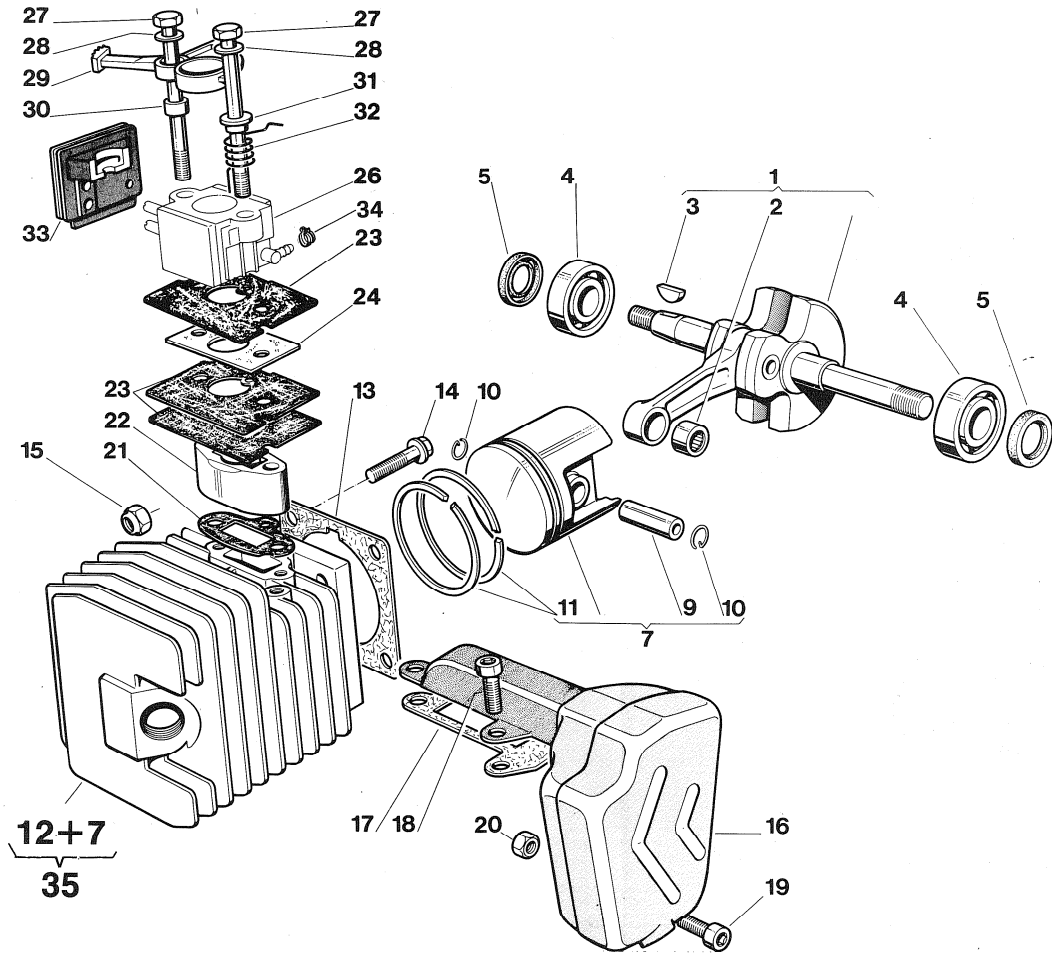
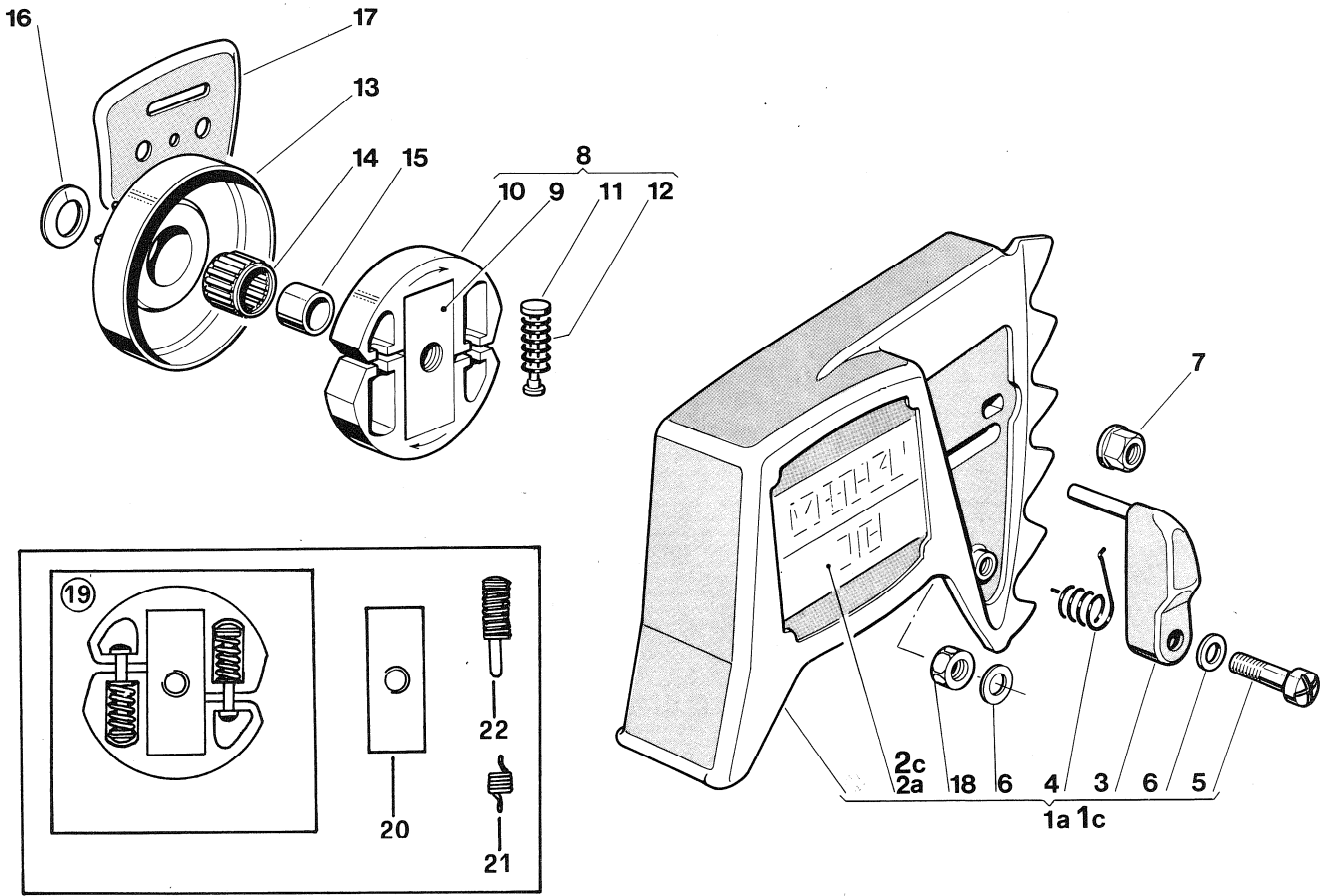


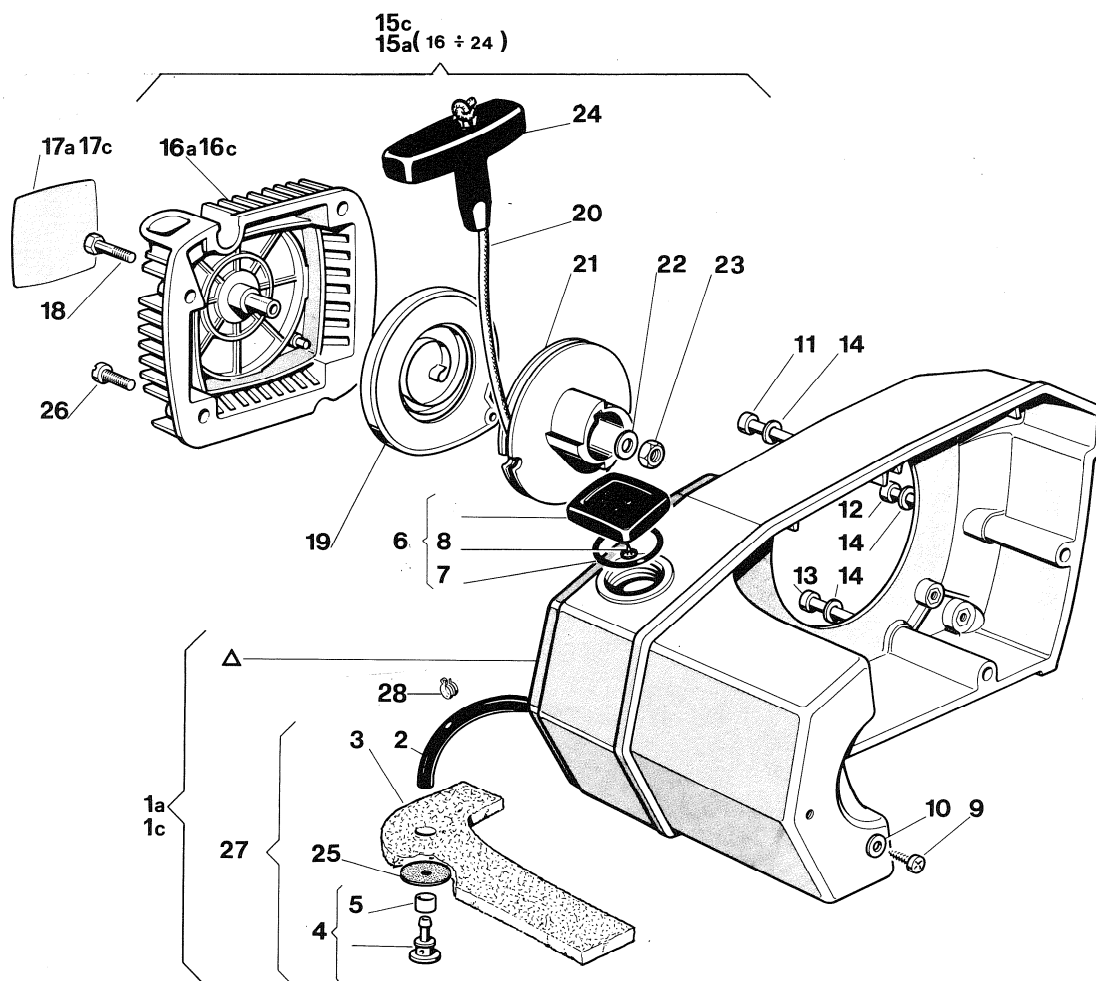
N.	CODICE CODE	Q.tà Q.ty	DESCRIZIONE	DESCRIPTION	N.	CODICE CODE	Q.tà Q.ty	DESCRIZIONE	DESCRIPTION
1a	4520012	1	Semic. I. volano ALPINA	Crankcase I. ALPINA	34	3743021	1	Leva acceleratore	Throttle lever
1c	4520017	1	Semic. I. volano CASTOR	Crankcase I. CASTOR	35	3655030	1	Tirante collegamento	Throttle rod
2	3723070	1	Guarnizione carter	Gasket	36	3655022	1	Tirante acceleratore	Throttle rod
3a	8520020	1	Semic. I. frizione ALPINA	Crankcase R. ALPINA	37	3744070	3	Ammortizzatore	Shock absorber
3c	8520025	1	Semic. I. frizione CASTOR	Crankcase R. CASTOR	38	4120500	1	Perno antivib. con rondella	Screw and washer
4	3180060	2	Spina centraggio	Pin	39	3610020	1	Scodellino Ø 6	Cup
5	2610060	2	Prigioniero M8x42	Stud	40	4120840	1	Perno M6x40 con scodellino	Screw and washer
6	3311020	1	Copiglia 2x16	Cotter pin	41	4120850	1	Perno M6x40 con rondella	Screw and washer
8	2135030	6	Vite TX M5x20	Screw	42	2432030	2	Dado M6	Nut
9	4151080	1	Paramano	Hand guard	43	8723070	1	Serie guarnizioni	Gasket-set
10	2162140	2	Vite TSP M5x18	Screw	45	3748500	1	Prolunga tappo olio	Oil cap guide
11	2432040	1	Dado M5	Nut				PREZZI DI MODELLI PRECEDENTI	PARTS OF PREVIOUS MODELS
12	4150760	1	Tappo serbatoio olio	Tank-cap ass.y	1a	4520010	1	Semic. I. volano ALPINA	Crankcase I. ALPINA
13	3721020	1	Guarnizione tappo olio	Oil tank-cap seal	1c	4520015	1	Semic. I. volano CASTOR	Crankcase I. CASTOR
14	8748250	1	Ass. coprifiltro	Filter cover ass.y	9	4610380	1	Paramano 1° tipo	Hand guard
15	4152550	1	Vite cop. filtro aria	Screw	36	3655020	1	Tirante acc. 1° tipo	Throttle rod
16	3721030	1	Fermo in gomma	Retainer					
17	3781010	1	Filtro aria	Air filter					
18	4120220	1	Supporto coprifiltro	Air filter braket					
19a	4150090	1	Cuffia copricil. ALPINA	Cylinder cover ALPINA	37	8890150	2	Tassello antivib. (ex 1558)	Shock absorber
19c	4150095	1	Cuffia copricil. CASTOR	Cylinder cover CASTOR	37	3744050	1	Tassello antivib. (ex 1645)	Shock absorber
20	2135010	3	Vite TX M5x14	Screw					
21	2312090	3	Rondella Ø 5	Washer					
22	8748390	1	Innesto carburante	Fuel fitting ass.y					
23	3721010	1	Guarnizione OR	Seal					
24	3351010	1	Anello seeger	Snap ring					
25	3782030	1	Tubo in gomma	Fuel line					
26	4560280	1	Semi impugnatura destra	R. semi-handle					
27	4560270	1	Semi impugnatura sinistra	L. semi-handle					
28	2142160	5	Vite TSGS M4x20	Screw					
29	2412130	7	Dado M4	Nut					
30	4560240	1	Corrimano	Handle					
31	2142150	2	Vite TSGS M4x25	Screw					
32	3721040	1	Guarnizione impugnatura	Gasket					
33	3743020	1	Leva acceleratore	Throttle lever					



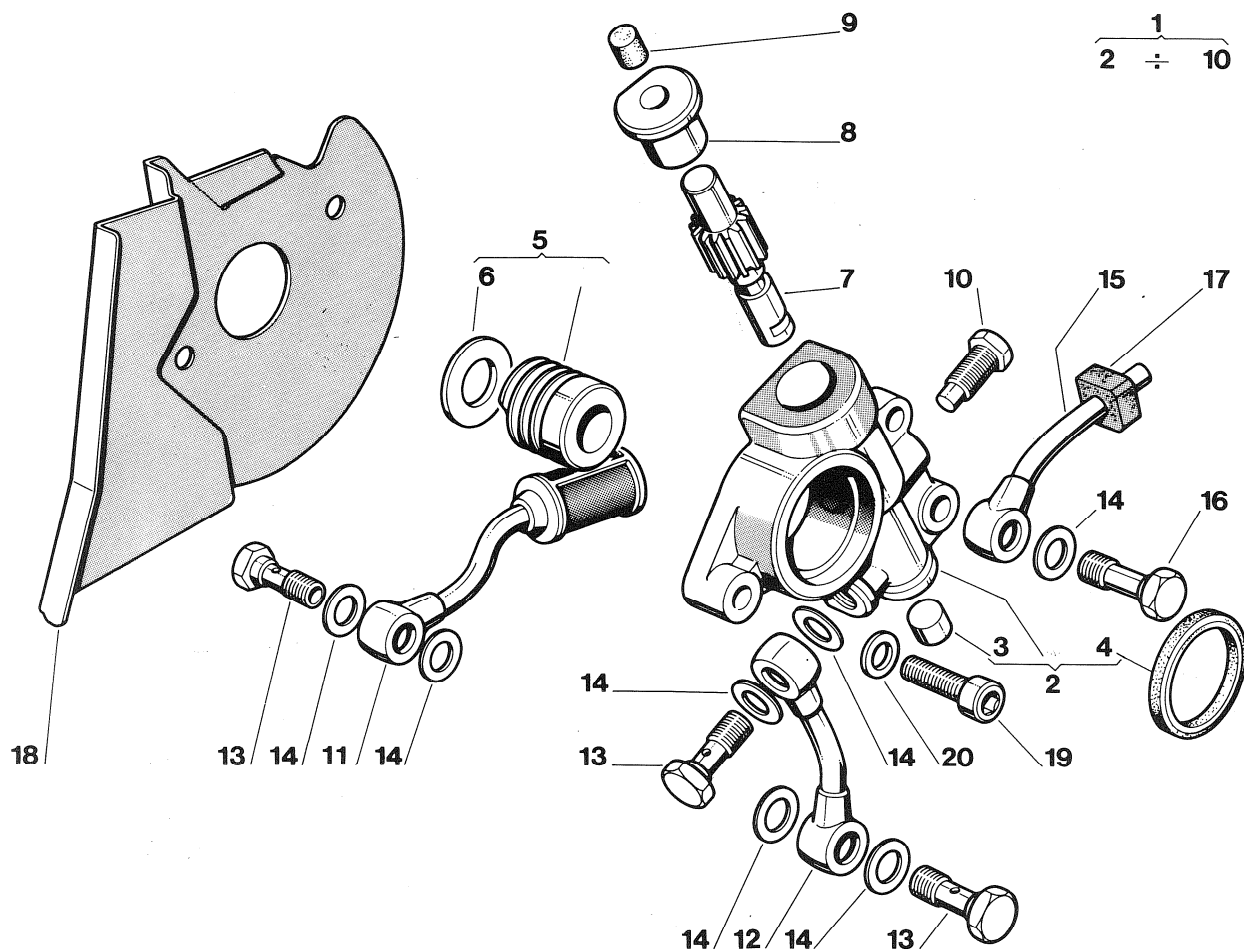
N.	CODICE CODE	Q.tà Q.ty	DESCRIZIONE	DESCRIPTION	N.	CODICE CODE	Q.tà Q.ty	DESCRIZIONE	DESCRIPTION
1	8150612	1	Ass. albero motore elettr.	Crankshaft ass.y					
2	3116020	1	Cuscinetto	Needle bearing					
3	3151010	1	Chiavetta volano	Flywheel key					
4	3112030	2	Cuscinetto	Ball bearing					
5	3121070	2	Anello di tenuta 12x22x5	Seal ring					
					PEZZI PER MOTOSEGHE PRODOTTE FINO AD AGOSTO 1989				
7	8540020	1	Ass. pistone	Piston ass.y	12	4540031	1	Cilindro	Cylinder
9	3158010	1	Spinotto Ø 10x29	Piston pin	16	4120211	1	Silenziatore	Muffler
10	3356020	2	Fermo spinotto	Circlip	17	3723061	1	Guarnizione silenziatore	Gasket
					35	8540031	1	Ass. cilindro pistone	Cylinder piston ass.y
					PEZZI DI MODELLI PRECEDENTI				
11	8123010	1	Coppia fasce el. Ø 40	Piston ring	1	8150611	1	Ass. albero motore con camma puntine Ø mm 10 lato frizione	Crankshaft ass.y Ø mm 10
12	4540520	1	Cilindro	Cylinder	16	4120210	1	Silenziatore 2 fori	Muffler
13	3723020	1	Guarniz. base cilindro	Gasket					
14	2652340	4	Vite fiss. cilindro M5	Screw					
15	2670280	4	Dado M5 flangiato	Nut					
16	4121640	1	Silenziatore	Muffler					
17	3723920	1	Guarnizione silenziatore	Gasket					
18	2135010	3	Vite TX M5x14	Screw					
19	2135180	1	Vite TX M5 x 12	Screw					
20	2432040	1	Dado autobloccante M5	Self locking nut					
21	3723050	1	Guarn. cilindro collettore	Gasket					
22	3748060	1	Collettore aspirazione	Intake manifold	17	3723060	1	Guarnizione silenziatore 2 fori	Muffler
23	3723740	3	Guarnizione collettore	Gasket	34	8785020	1	Kit vapor lock	Vapor lock kit
24	3785020	1	Distanziale termico	Heat block					
26	4153060	1	Carb. Tillotson	Carburettor					
27	2122460	2	Vite TCI M5x75 inox	Screw					
28	2321150	2	Rondella a tazza Ø 5	Screw					
29	3743010	1	Leva aria	Choke lever					
30	2382030	1	Boccola	Bushing					
31	2382050	1	Distanziale	Spacer					
32	3653020	1	Molla scatto leva aria	Spring					
33	3745190	1	Gommino getti	Rubber gasket					
34	3657140	1	Fascetta stringitubo	Clamp					
35	8540520	1	Ass. cilindro pistone	Cylinder-piston ass.y					



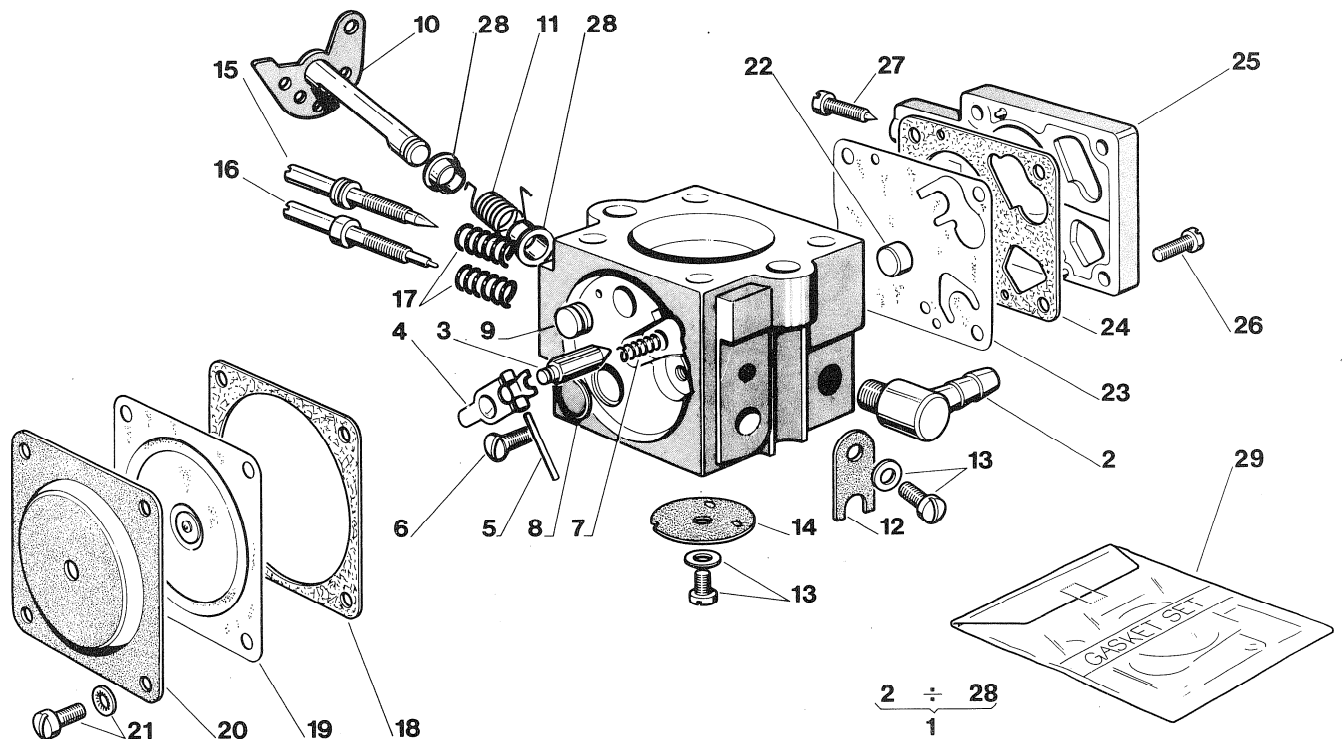
N.	CODICE CODE	Q.tà Q.ty	DESCRIZIONE	DESCRIPTION	N.	CODICE CODE	Q.tà Q.ty	DESCRIZIONE	DESCRIPTION
1a	4154030	1	Ass. carter friz. ALPINA	Clutch housing ALPINA	9	3660021	1	Portasettori Ø 10	Clutch drive Ø 10
1c	4154035	1	Ass. carter friz. CASTOR	Clutch housing CASTOR	10	3660200	2	Settore frizione	Clutch unit
2a	3762540	1	Etichetta ALPINA	Transfer ALPINA	11	3640610	2	Guidamolle frizione	Clutch spring guide
2c	3763450	1	Etichetta CASTOR	Transfer CASTOR	12	3653210	2	Molla frizione	Spring
3	4120240	1	Tendicatena	Chain tensioner	13	4120800	1	Campana frizione	Sprocket
4	3653070	1	Molla tendicatena	Spring	14	3114020	1	Gabbia rullini	Needle bearing
5	2132600	1	Vite TCCE M4x22	Screw	15	3158040	1	Boccola frizione	Bushing
6	2312100	2	Rondella piana Ø4	Washer	16	2321110	1	Rondella Ø10	Washer
7	2670120	2	Dado con rondella M8	Nut	17	3610250	1	Lamierino base barra	Plate
8	4150711	1	Ass. frizione Ø 10	Clutch ass.y Ø 10	18	2432060	1	Dado tristop M4	Nut
					PEZZI DI MODELLI PRECEDENTI		PARTS OF PREVIOUS MODELS		
					19	4150710	1	Ass. frizione con Ø 9	Clutch ass.y Ø 9
					20	3660020	1	Massa frizione con Ø 9	Clutch drive Ø 9
					21	8890090	2	Molla frizione 1° tipo	Clutch spring
					22	4151070	2	Molla frizione 3° tipo	Clutch spring



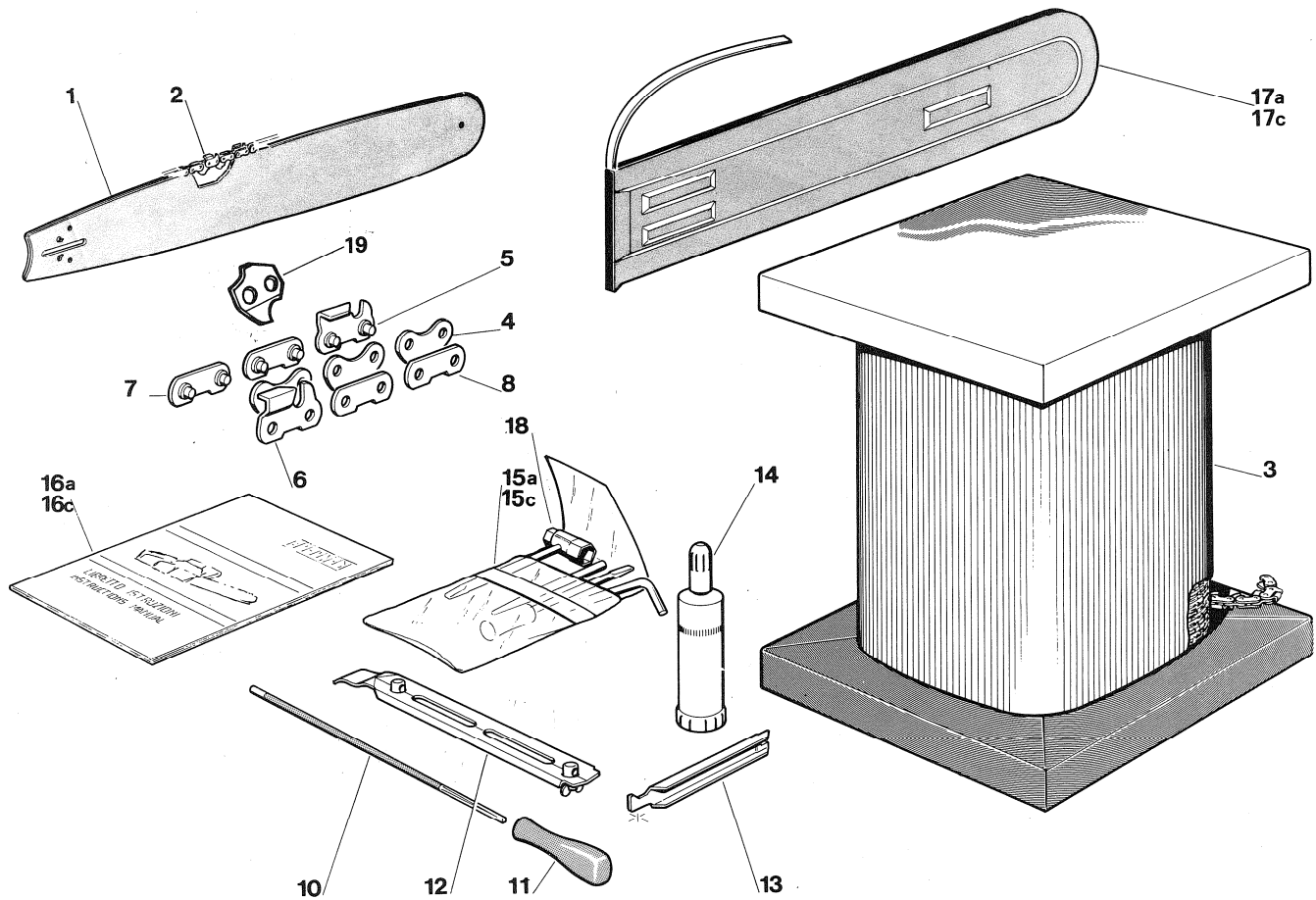
N.	CODICE CODE	Q.tà Q.ty	DESCRIZIONE	DESCRIPTION	N.	CODICE CODE	Q.tà Q.ty	DESCRIZIONE	DESCRIPTION
1a	4121170	1	Ass. convogl. ALPINA	Shroud ass.y ALPINA	17a	3762560	1	Etichetta ALPINA	Transfer ALPINA
1c	4121175	1	Ass. convogl. CASTOR	Shroud ass.y CASTOR	17c	3763470	1	Etichetta CASTOR	Transfer CASTOR
2	3782180	1	Condotto pescante	Fuel line	18	2172090	1	Vite TSPCE M5x40	Screw
3	3783020	1	Feltro pescante	Intake felt	19	4150120	1	Ass. molla aviatore	Spring ass.y
4	8748020	1	Pescante miscela	Intake	20	4250630	1	Ass fune avviamento	Starter rope
5	3781100	1	Filtro pescante	Fuel intake screen	21	4560440	1	Puleggia avviamento	Starter pulley
6	4150770	1	Tappo serbatoio	Fuel tank-cap	22	2312150	1	Rondella Ø5x15x1,5	Washer
7	3721050	1	Guarnizione tappo	Fuel tank-cap seal	23	2452040	1	Dado autobloccante M5	Nut
8	3745280	1	Valvola tappo carburante	Mix tank-cap valve	24	3748090	1	Impugnatura aviatore	Starter handle
9	2123030	1	Vite TC 5x23 autof.	Screw	25	3721200	1	Rondella in gomma	Washer
10	2312090	1	Rondella Ø5	Washer	26	2135010	4	Vite TX M5x14	Screw
11	2122330	1	Vite TCCI M5x70	Screw	27	4152800	1	Ass. pescante miscela	Intake ass.y
12	2135110	1	Vite TX M5x45	Screw	28	3657140	2	Fascetta stringitubo	Clamp
13	2122210	1	Vite TCCI M5x62	Screw				PEZZI DI MODELLI PRECEDENTI	PARTS OF PREVIOUS MODELS
14	2312090	3	Rondella Ø5	Washer	19	8890130	1	Molla avviamento (ex 1646)	Spring
15a	4152360	1	Ass. aviatore ALPINA	Starter ass.y ALPINA					
15c	4152365	1	Ass. aviatore CASTOR	Starter ass.y CASTOR	21	8890220	1	Puleggia avviamento (ex 1647)	Starter pulley
16a	4152110	1	Carter avviam. ALPINA	Starter cover ALPINA					
16c	4152115	1	Carter avviam. CASTOR	Starter cover CASTOR					



N.	CODICE CODE	Q.tà Q.ty	DESCRIZIONE	DESCRIPTION	N.	CODICE CODE	Q.tà Q.ty	DESCRIZIONE	DESCRIPTION
1	8154020	1	Ass. pompa olio	Oil pump ass.y	11	4150160	1	Pescante olio	Pick-up oil
2	8520320	1	Ass. corpo pompa	Pump body ass.y	12	4120290	1	Condotto asp. olio	Oil intake tube
3	3640120	1	Tappo posteriore pompa	Pump cap	13	2652570	3	Vite raccordo M6x18	Screw
4	3121090	1	Anello di tenuta	Seal ring	14	2360010	7	Rondella Ø6	Washer
5	8180030	1	Ass. vite senza fine	Fem. screw. ass.y	15	4120250	1	Condotto mandata olio	Oil line
6	3640530	1	Spessore vite senza fine	Thrust washer	16	2652040	1	Vite raccordo mandata olio	Screw
7	3170011	1	Stantuffo pompa olio	Pump plunger	17	3745030	1	Guarnizione	Gasket
8	3640710	1	Bronzina	Bushing	18	4610360	1	Lamierino base pompa	Plate
9	3783090	1	Feltro tappo pompa	Crease felt	19	2135030	2	Vite TX M5x20	Screw
10	2652030	1	Vite comando pompa	Screw	20	2312090	2	Rondella Ø5	Washer
					PEZZI DI MODELLI PRECEDENTI		PARTS OF PREVIOUS MODELS		
					13	2652060	1	Vite raccordo corta M6x16	Screw



N.	CODICE CODE	Q.tà Q.ty	DESCRIZIONE	DESCRIPTION	N.	CODICE CODE	Q.tà Q.ty	DESCRIZIONE	DESCRIPTION
1	4153060	1	Ass. carburatore Tillotson	Carburettor ass.y	16	2652460	1	Getto minimo	idle mixture screw
2	3748600	1	Raccordo presa carburatore	Fitting	17	3653350	2	Molla per getti	Spring
3	3630470	1	Valvola spillo corta	Inlet needle	18	for.ass	1	Guarnizione (vedi n. 29)	Gasket
4	3611330	1	Bilanciere	Control lever	19	for.ass	1	Membrana (vedi n. 29)	Diaphragm
5	3640820	1	Perno per bilanciere	Fulcrum pin	20	3611310	1	Coperchio membrana	Cover
6	2652400	1	Vite fermo bilanciere	Pin retaining screw	21	2652430	4	Vite con rondella	Screw and washer
7	3653330	1	Molla comando valvola	Control spring	22	3781210	1	Filtro carburante	Screen
8	3611320	1	Tappo	Welch plug	23	for.ass	1	Membrana pompa (vedi n. 29)	Pump Diaphragm
9	3640840	1	Valvola venturi	Valve	24	for.ass	1	Guarnizione pompa (vedi n. 29)	Pump gasket
10	3640830	1	Albero farfalla	Throttle shutter shaft	25	3748900	1	Coperchio	Cover
11	3654010	1	Molla per albero HU 19 F	Shaft spring	26	2652410	4	Vite fissaggio coperchio	Cover screw
12	3351060	1	Fermo albero farfalla	Retainer	27	2652800	1	Vite regolazione minimo	Idle speed screw
13	2652390	1	Vite con rondella	Screw and washer	28	3748620	2	Boccola in plastica	Plastic bushing
14	3611340	1	Farfalla	Throttle shutter	29	8723300	1	Corredo membrane (incl. 18,19,23,24)	Diaphr-gasket-set
15	2652470	1	Getto massimo	High mixture screw					
								PEZZI DI MODELLI PRECEDENTI	PARTS OF PREVIOUS MODELS
					3	3630210	1	Valvola spillo lunga	Inlet needle
					11	3653670	1	Molla per albero HU 19 A-B-C-D-E	Shaft spring



N.	CODICE CODE	Q.tà Q.ty	DESCRIZIONE	DESCRIPTION	N.	CODICE CODE	Q.tà Q.ty	DESCRIZIONE	DESCRIPTION
1	4112030	1	Barra 14"-325" sp. 1,5	Guide bars	10	3670070	1	Lima tonda 3/16"	File
1	4112050	1	Barra 16"-325" sp. 1,5	Guide bars	11	4560130	1	Manico per lima tonda	File handle
2	4113411	1	Catena 14"-325"-sp. 1,5 61E	Chain 14"	12	8610500	1	Ass. Guida lima	File holder
					13	4610490	1	Dima di profondità	Gaugit jointers
					14	4153030	1	Siringa ingrassatore	Grease gun
2	4113421	1	Catena 16"-325"-sp. 1,5 65E	Chain 16"	15.	4155040	1	Busta dotazione	Accessories
3	4115141	1	Rotolo catena 325" sp. 1,5	Chain roll	16a	9960001	1	Libr. istr. italiano ALPINA	Italian manual ALPINA
					17a	4180880	1	Copribarra lungo ALPINA	Chain cover ALPINA
					17c	4180885	1	Copribarra lungo CASTOR	Chain cover CASTOR
4	3134541	1	Maglia motrice 325"	Drive link	18	4180610	1	Chiave candela	Spark plug key
5	3134381	1	Dente sinistro 325"	Left hand cutter	19	3134501	1	Maglia di sicurezza 325"	Bumper drive link
6	3134391	1	Dente destro 325"	Right hand cutter					
7	3134551	1	Maglia con riv. 325"	Preset tie strap					
8	3134411	1	Maglia sempl. 325"	Tie strap					